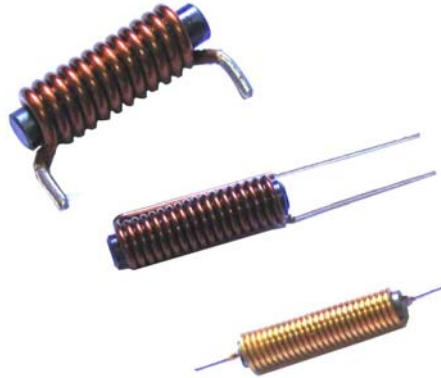




■ FC 磁棒电感器



● 产品介绍

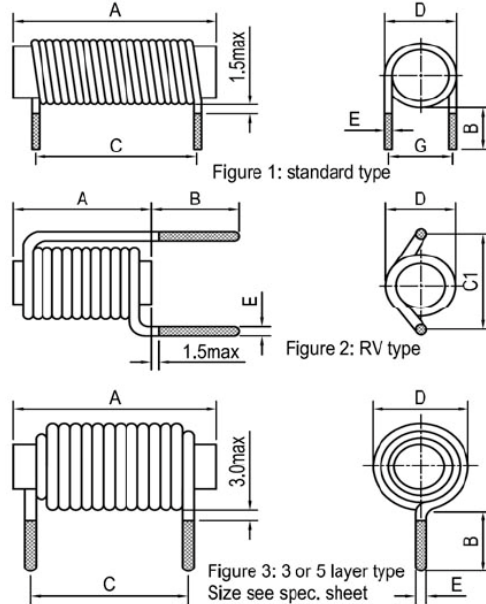
国磁 FC 系列，磁棒电感器有卧式和立式两种。FC 系列电感器是将普通漆包线或高温漆包线直接绕在棒形磁芯上，线圈体浸胶(清漆)，引脚镀锡。采用大电流设计，以适应大电流电路板，具有体积小、重量轻、结构牢固（耐振、耐冲击）、防潮性好、安装方便、规格多样化可供选择等优点。广泛运用于电源供给器、功率放大器、开关电路的杂讯滤波、控整流器和晶闸管控制电路、输出扼流圈。

国磁电感 FC 系列电感器，符合 RoHS 标准，无铅焊接技术及 100% 无铅，并提供更有竞争力的价格和快速交货服务。若需特殊规格型式，请与国磁电感业务联系。





FC磁棒电感器 图示和尺寸：（单位mm）



P/N 料号	A(MAX)	D(MAX)
FC0205	6.0	3.5
FC0310	11.0	5.0
FC0415	16.0	5.5
FC0520	21.0	7.0

FC磁棒电感器 料号标识

FC	0415	—	6R8	M	—	UL
①	②		③	④		⑤

- ① 产品类型：FC 大电流滤波扼流圈。
- ② 款式：铁芯直径=4mm;长度=15mm。
- ③ 电感值：例如"6R8"代表 6.8 uH。
- ④ 电感值容许公差:"M":+20%; "K":+10%; "J":+5%。
- ⑤ **UL 或 PVC 热缩套管保护。**





FC磁棒电感器目录

FC 磁棒电感器 电气特性参数

品号	电感量 (uH)	直流电阻 (OHM) MAX	额定电流 (AMP) MAX	自共振频率 (MHz) MIN	线径 (mm)	圈数	重量 (g/pcs)
FC0205-1R0K	1.0	0.040	0.56	200	0.3	11.5	0.150
FC0205-1R2K	1.2	0.040	0.56	180	0.3	12.5	0.165
FC0310-1R8K	1.8	0.026	1.90	160	0.55	11.5	0.70
FC0310-2R2K	2.2	0.028	1.57	150	0.5	13.5	0.714
FC0310-2R7K	2.7	0.030	1.57	140	0.5	15.5	0.729
FC0310-3R3K	3.3	0.035	1.27	135	0.45	17.5	0.686
FC0310-3R9K	3.9	0.050	1.00	110	0.4	18.5	0.634
FC0310-4R7K	4.7	0.070	0.76	90	0.35	19.5	0.575
FC0415-4R7K	4.7	0.024	2.26	90	0.6	17.5	1.60
FC0415-5R6K	5.6	0.030	1.90	80	0.55	18.5	1.40
FC0415-6R8K	6.8	0.040	1.57	80	0.5	18.5	1.40
FC0415-8R2K	8.2	0.060	1.27	80	0.45	21.5	1.32
FC0415-100K	10	0.080	1.00	70	0.4	24.5	1.20
FC0520-100K	10	0.040	2.65	60	0.65	22.5	3.10
FC0520-120K	12	0.044	2.26	55	0.6	23.5	2.98
FC0520-150K	15	0.060	1.90	45	0.55	27.5	2.97
FC0520-180K	18	0.080	1.57	40	0.5	29.5	2.87
FC0520-220K	22	0.100	1.27	38	0.45	32.5	2.73
FC0520-270K	27	0.150	1.00	36	0.4	36.5	2.63
FC0630-4R7K	4.7	0.005	16.08	85	1.6	12.5	10.2
FC0630-5R6K	5.6	0.005	16.08	80	1.6	14.5	11.0
FC0630-6R8K	6.8	0.008	10.61	75	1.3	15.5	8.68
FC0630-8R2K	8.2	0.009	9.04	67	1.2	16.5	8.35
FC0630-100K	10	0.010	9.04	64	1.2	19.5	8.80
FC0630-120K	12	0.018	6.28	57	1.0	20.5	7.43
FC0630-150K	15	0.023	5.08	53	0.9	23.5	7.23
FC0630-180K	18	0.030	4.02	49	0.8	24.5	6.70
FC0630-220K	22	0.045	3.07	44	0.7	27.5	6.24
FC0630-270K	27	0.050	3.07	42	0.7	31.5	6.40
FC0630-330K	33	0.060	2.65	36	0.65	35.5	6.53
FC0630-390K	39	0.080	2.26	34	0.6	40.5	6.23
FC0630-470K	47	0.11	1.90	32	0.55	44.5	6.22
FC0630-560K	56	0.14	1.57	30	0.5	46.5	5.80

J:+5%; K:+10%; M:+20%





FC磁棒电感器目录

FC 磁棒电感器 电气特性参数

品号	电感量 (uH)	额定电流 (AMP) MAX	直流电阻 (OHM) MAX	自共振率 (MHz) MIN
FC0820-5R0N-3A	5.0	3.0	0.015	40
FC1025-100N-3A	10	3.0	0.081	25
FC0820-270N-3A	27	3.0	0.035	8
FC0525-500N-3A	50	3.0	0.050	5
FC0828-101N-3A	100	3.0	0.065	2.5
FC0832-151N-3A	150	3.0	0.075	2
FC0840-251N-3A	250	3.0	0.090	1
FC1020-5R0N-5A	5.0	5.0	0.012	30
FC0828-100N-5A	10	5.0	0.015	20
FC0820-270N-5A	27	5.0	0.025	7
FC1025-500N-5A	50	5.0	0.030	4
FC0828-680N-5A	68	5.0	0.035	3.5
FC1032-101N-5A	100	5.0	0.050	2.5
FC1040-151N-5A	150	5.0	0.060	2
FC1025-5R0N-10A	5.0	10	0.010	30
FC1032-100N-10A	10	10	0.012	20
FC0825-270N-10A	27	10	0.018	7
FC0832-500N-10A	50	10	0.025	4
FC1032-680N-10A	68	10	0.027	3.5
FC1040-101N-10A	100	10	0.030	2.5
FC1032-5R0N-15A	5.0	15	0.008	30
FC1040-100N-15A	10	15	0.010	20
FC0828-270N-15A	27	15	0.015	7
FC1035-500N-15A	50	15	0.020	4
FC0840-251N-3A	250	3.0	0.090	1

J:+5%; K:+10%; M:+20%

