



— 国磁电感 —
GUO CI COIL

TC铁粉芯电感器目录

■ 铁粉芯电感器



● 产品介绍

国磁 TC 系列环型线圈，采用高级铁粉芯或锰锌与专用树脂等作材料，以产生最大的电感量，高电流，防干扰对策，是功率电感最常用的一种。环形线圈电感，是电感理论中最理想的形状，采用闭磁路，很少 EMI 问题，充分利用磁路，容易计算，低成本，几乎理论上的好处全归环形线圈电感。主要用于电源供给器、开关电路、整流器和晶闸管控制电路、输出扼流和 EMI/RFI 扼流圈、其他滤波器。

环形铁芯不但磁性能优良，而且还有许多机械方面的优点：片间压力可以严格控制，并且可达到95%的同一水平，采用浸渍技术，可使铁芯成为牢固整体，在绕线和加工过程中不变形象；由于环型铁芯非常牢固，减少了磁致伸缩力的影响，因而减少了振动和音频噪声。

国磁TC系列环型电感器均符合ROHS规范，Lead-Free无铅标准，提供完整线圈电感器尺寸，感量范围齐全，可依客户的需求制造，若需特殊规格型式，请与国磁业务联系。

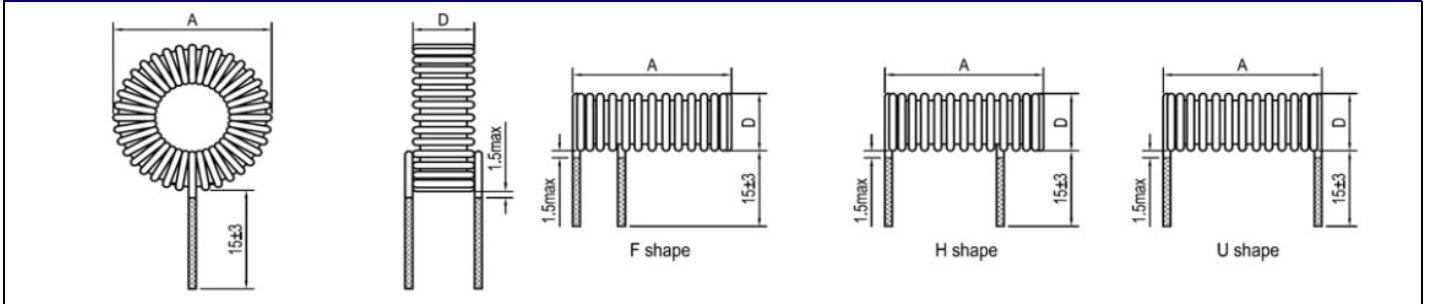




— 国磁电感 —
GUO CI COIL

TC铁粉芯电感器目录

TC铁粉芯电感器 图示和尺寸：（单位mm）



TC 铁粉芯电感器 料号标识

TC	5026		F	-	100		M	-	0.8X2	
①	②		③		④		⑤		⑥	
类型	磁芯尺寸及材质		出线脚形状		电感值		误差值		线径或圈数	
TC	50	0.5 英寸	出线脚位标识详见“图示和尺寸”		1R0	1μH	M	20%	0.8	线径
	26	材质			100	10μH	N	30%	X2	双线并绕
					1000	1000μH	U	最小值	10T	穿 10 圈

备注：

铁粉芯磁环尺寸用英寸标识，材质使用26, 52, 18等进行标识，具体尺寸及材质规格详见“铁粉芯磁环规格表”
 锰锌磁环尺寸用mm标识，材质使用R2K,R5K,R10K等进行标识，具体尺寸及材质规格详见“锰锌磁环规格表”





— 国磁电感 —
GUO CI COIL

TC铁粉芯电感器目录

TC铁粉芯电感器 物理及电气特性参数

品号	电感量 (μ H)	额定电流 (A) Max	直流电阻 (Ω) Max	A 尺寸 (mm)	B 尺寸 D(mm)	品号	电感量 (μ H)	额定电流 A (Max)	直流电阻 (Ω) Max	A 尺寸 (mm)	B 尺寸 D(mm)
TC2026-9R0M	9	0.3	0.011	8.0	4.5	TC8026-600M	60	4	0.030	11.5	13.7
TC2026-150M	15	0.5	0.070	7.5	4.5	TC8026-820M	82	3	0.042	10.5	13.0
TC2026-200M	20	0.2	0.198	7.5	4.0	TC8026-101M	100	5	0.033	12.5	16.8
TC2026-270M	27	0.3	0.031	8.0	4.5	TC8026-151M	150	5	0.042	13.5	18.0
TC3026-100M	10	2.0	0.017	12	7.0	TC8026-221M	220	4	0.059	13	17.9
TC3026-120M	12	1.0	0.040	10.5	6.0	TC8026-271M	270	3	0.081	12	16.6
TC3026-320M	32	1.0	0.065	12	7.0	TC8026-321M	320	2	0.131	10.5	14.0
TC3026-370M	37	0.5	0.134	10	5.5	TC8026-431M	430	2	0.150	11	15.0
TC3026-141M	140	0.5	0.265	10	6.0	TC8026-961M	960	1	0.438	11	13.0
TC3726-8R2M-	8.2	2.0	0.017	14.5	7.0	TC9026-900M	90	5	0.034	28.0	14.5
TC3726-220M	22	2.0	0.030	14.5	7.5	TC9026-141M	140	3	0.082	29.0	13.0
TC3726-240M	24	1.0	0.055	13.5	6.0	TC9026-201M	200	2	0.114	28.5	13.0
TC3726-560M	56	0.5	0.181	12.5	5.5	TC9026-321M	320	5	0.068	29.0	16.0
TC3726-680M	68	1.0	0.095	13.5	6.5	TC9026-451M	450	2	0.174	29.0	14.0
TC3726-241M	240	0.5	0.360	13	6.5	TC9026-471M	470	1	0.354	26.5	13.0
TC4426-150M	15	2.0	0.023	15.5	7.5	TC9026-182M	1800	1	0.680	27.5	14.0
TC4426-430M	43	1.0	0.074	14.5	7.0	TC9426-820M	82	5	0.033	31.0	15.5
TC4426-680M	68	2.0	0.056	15.5	9.0	TC9426-101M	100	4	0.042	29.5	13.5
TC4426-111M	110	0.5	0.250	14	6.5	TC9426-131M	130	3	0.061	29.0	13.0
TC4426-141M	140	1.0	0.140	15	7.5	TC9426-221M	220	2	0.121	28.5	12.0
TC4426-361M	360	0.5	0.460	14.5	7.5	TC9426-301M	300	5	0.064	30.0	15.5
TC5026-200M	20	3.0	0.021	17.5	9.0	TC9426-391M	390	4	0.088	29.5	15.0
TC5026-300M	30	2.0	0.035	17	8.5	TC9426-471M	470	1	0.342	27.5	11.5
TC5026-600M	60	3.0	0.038	18	10.0	TC9426-501M	500	3	0.124	31.0	14.5
TC5026-680M	68	1.0	0.101	16	7.5	TC9426-781M	780	2	0.220	30.0	13.5
TC5026-101M	100	2.0	0.081	17	9.5	TC9426-132M	1300	1	0.585	28.5	12.5
TC5026-221M	220	1.0	0.190	16.5	8.0	TC10626-300M	30	10	0.009	36.0	19.5
TC6026-220M	22	5	0.014	21.5	11.5	TC10626-350M	35	10	0.010	36.0	19.5
TC6026-290M	29	4	0.020	21	11.0	TC10626-560M	56	7	0.020	34.0	18.0
TC6026-350M	35	3	0.026	20.5	10.5	TC10626-680M	68	7	0.021	34.0	18.0
TC6026-580M	58	2	0.061	20	10.0	TC10626-820M	82	7	0.023	34.0	18.0
TC6026-900M	90	3	0.044	20.5	12.5	TC10626-101M	100	5	0.036	33.5	17.0
TC6026-111M	110	2	0.069	19.5	10.0	TC10626-151M	150	4	0.053	32.5	16.5
TC6026-131M	130	1	0.146	19	9.0	TC10626-201M	200	3	0.078	34.0	15.0
TC6026-471M	470	1	0.286	21	11.0	TC10626-301M	300	2	0.150	34.0	15.0
TC6826-250M	25	5	0.016	24	10.5	TC10626-851M	850	2	0.300	35.0	16.5
TC6826-430M	43	3	0.030	23	9.5	TC13026-750M	75	10	0.014	42.0	19.5
TC6826-650M	65	2	0.055	22	9.0	TC13026-131M	130	7	0.031	41.9	18.0
TC6826-111M	110	4	0.042	23.5	11.0	TC13026-201M	200	5	0.055	39.0	17.0
TC6826-131M	130	3	0.055	23	10.5	TC13026-251M	250	10	0.027	42.5	21.5
TC6826-151M	150	1	0.159	21.5	7.5	TC13026-471M	470	7	0.064	40.5	19.5
TC6826-231M	230	2	0.108	22.5	9.5	TC13026-681M	680	5	0.105	39.0	18.5

Test Freq :1KHz/0.3V

K 10%, L 15%, M 20%, N 30%, U min

